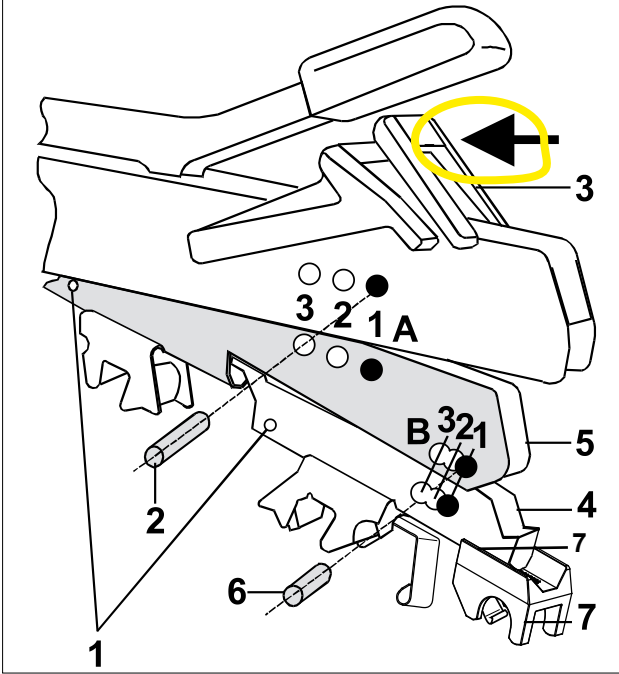
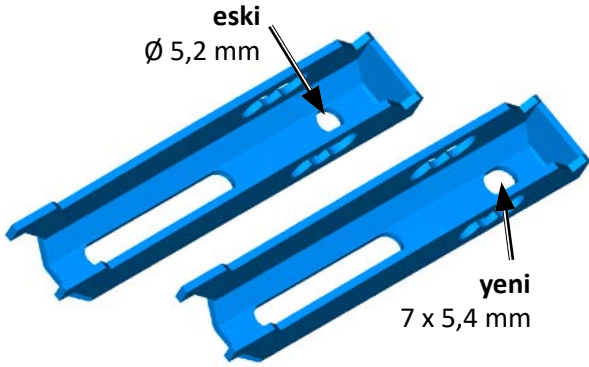


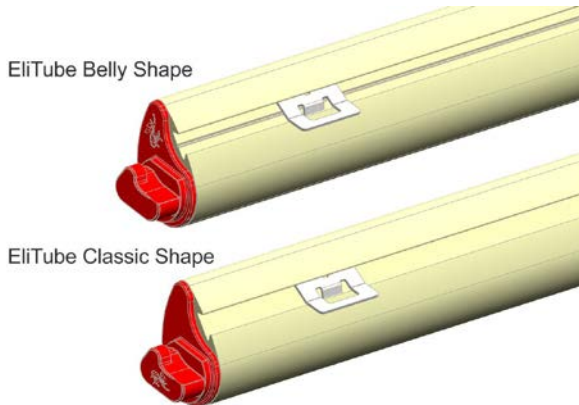
Performance Package – P3-1 Kılavuz Koluna Montaj



Şek. 1 - EliTop Classic ile temel ayar

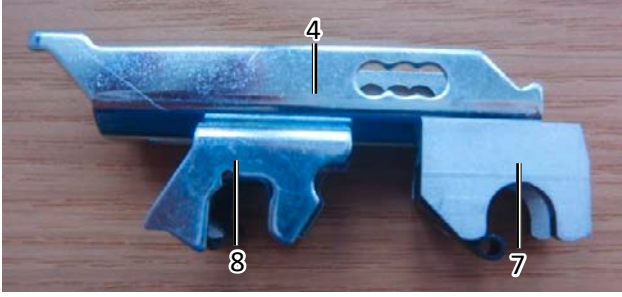


Şek. 2

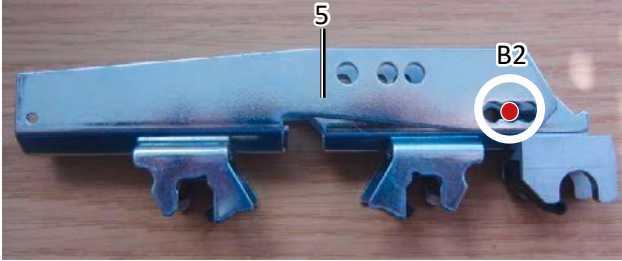


Şek. 3

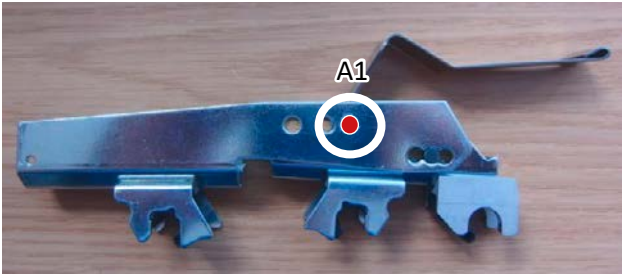
- Kılavuz kolunu açın.
- Temizleme silindiri tutucusunu (3) başparmağınızla arkaya doğru itin.
- Pimi (2) iterek A1 konumundan çıkarın ve dağıtıcıyı (5) aşağı doğru çekerek çıkarın.
- Pimi (6) iterek B1 konumundan çıkarın ve dağıtıcıyı (4) aşağı doğru çekerek çıkarın.
- Eski dağıtıcıyı uzun delikli yeni dağıtıcıyla (10844310) (Şek. 2) değiştirin ve kafes silindirinin mevcut yatak kovanını (8, Şek. 4) mevcut vidayı kullanarak sabitleyin. Daha sonra EliTop'un çıkış silindirinin alıcısını 10954642 (7, Şek. 1 ve 3) mevcut vidayı kullanarak sabitleyin.
- Performance Package, standart 4,5 mm'lik ön çıkıntının yerine 6,5 mm'lik bir ön çıkıntı ayarlayabilmenizi sağlar. EliTe® Alış, uzun deliğin arka durma noktasına sabitlenirse çıkıntı 4,5 mm olur; uzun deliğin ön durma noktasına sabitlenirse çıkıntı 6,5 mm olur.
- JETSert'in EliTube Classic Shape (Şek. 3) ile birlikte kullanılması gerektiğini lütfen unutmayın. JETSert, EliTube Belly Shape (Şek. 3) ile birlikte kullanılmamalıdır. EliTube Belly Shape takılıysa 6,5 mm'lik bir ofset kullanmadan önce her zaman SUESSEN mühendislik bölümüne danışın.
- Kullanıcının, mevcut EliTube'un "Classic Shape" mi yoksa "Belly Shape" mi olduğunu ayırt edebilmesi için EliTube Belly Shape'in kıvrangıç kuyruğu şeklindeki yivinde bir işaret oluşu yer alır (Şek. 3).
- Çıkıntının daha uzun olması, eğirme geometrisinin ve dolayısıyla çalışma özelliklerinin iyileştirilmesine yardımcı olur.



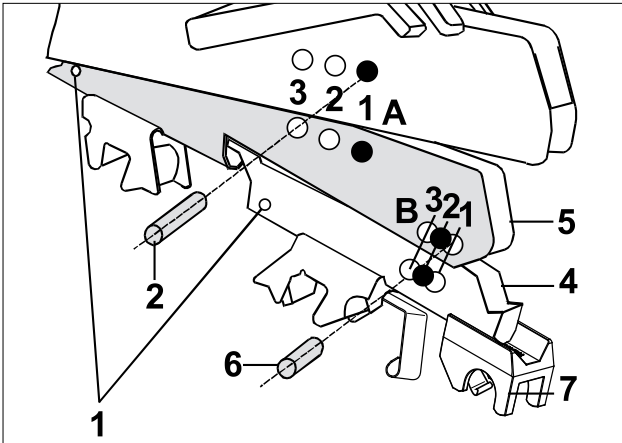
Şek. 4



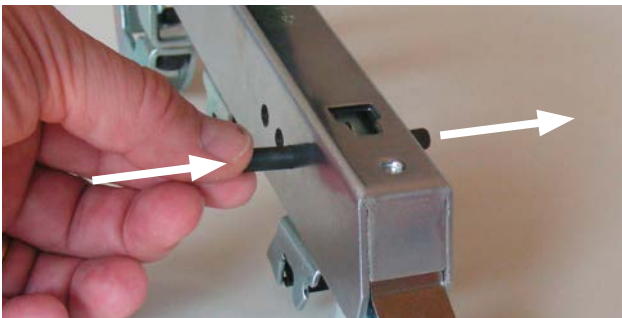
Şek. 5



Şek. 6



Şek. 7



Şek. 8



DUYURU

6,5 mm'lik bir ön çıkıntı ayarlarken *JETSert*'ler *EliTube*'a takıldığından emin olun.

6,5 mm'lik bir çıkıntı kullanılırsa standart insertlerle (ek parça) eğirme yapılırken *EliTube* yüzeyi hasar görebilir.

- Ön dağıtıcıyı (4, Şek. 4) arka dağıtıcının (5, Şek. 5) içine doğru itin.
- Pimi, doğru konum olan **B2**'ye yerleştirin (Şek. 5).

- P3-1 üst kol tipi için olan yeni *EliSpring*'i (10955853), 6 x 20 mm çaplı manyetik yardımcı pimi* (10978005) kullanarak sabitleyin (Şek. 6).

- Yardımcı pimi, doğru konum olan **A1**'e Şek. 6'da gösterildiği gibi yerleştirin.

EliSpring başka bir konumda düzgün çalışmaz; öyle bir durumda arızalar meydana gelebilir.

- Ön ve arka dağıtıcı kombinasyonunu *EliTe*® Alış ve yeni *EliSpring* ile birlikte kılavuz koluna yerleştirin ve **A1** deliklerini hizalayın (Şek.7).

- Kısa yardımcı pimi iterek **A1** deliğinden çıkarmak için orijinal uzun pimi kullanın (Şek. 8).

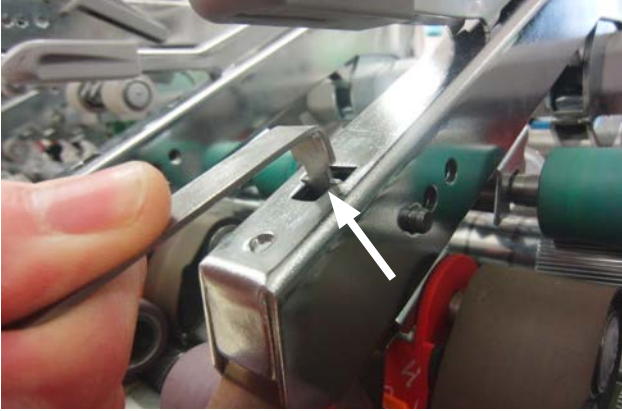
* Yardımcı pim ve *EliSpring* kontrol mastarı, Performance Package'da yer almaz!



Şek. 9: Kontrol mastarı

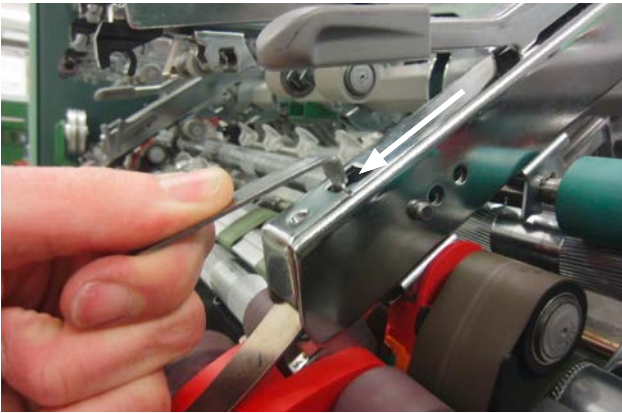
EliSpring'in konumunun doğruluğunu kontrol edin

- Lütfen kontrol mastarını* 10954577 kullanın (Şek. 9).



Şek. 10

- Gerekirse temizleme silindiri tutucusunu üst koldan çıkarın.
- Kontrol mastarını kertiğe yerleştirin (Şek. 10).



Şek. 11: EliSpring'in doğru konumu

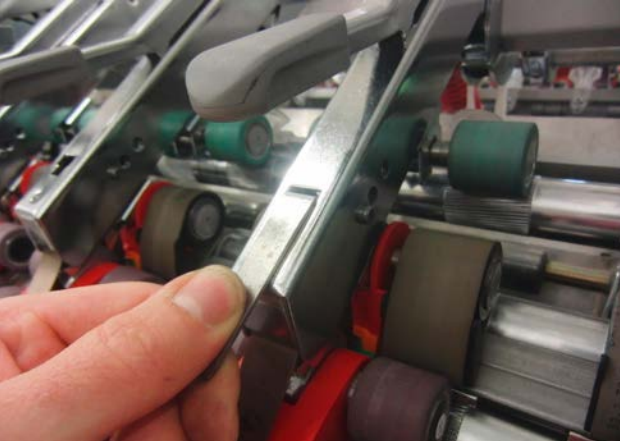
- Kontrol mastarını elyaf yolu yönünde çekin.

Kontrol mastarı kertiğin dar kısmına kadar çekilebiliyorsa EliSpring'in konumu doğrudur (Şek. 11).



Şek. 12: EliSpring'in yanlış konumu – kontrol mastarı çok yukarıda

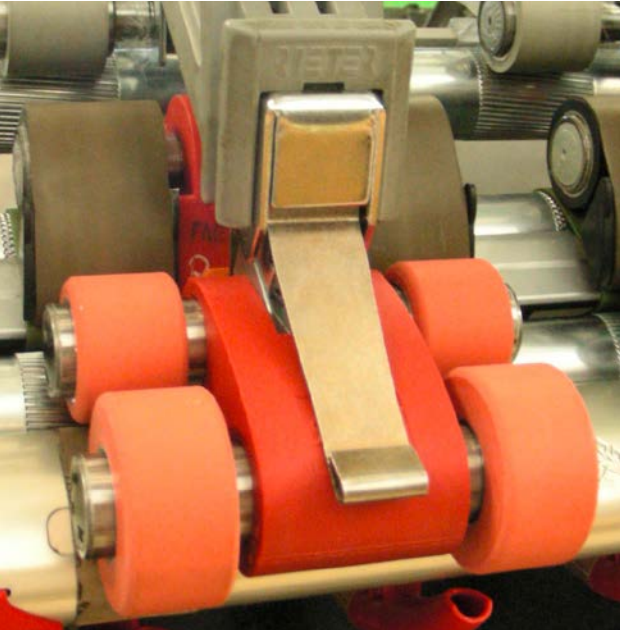
Kontrol mastarı kertiğe tam olarak giremiyorsa EliSpring'in konumu yanlıştır – EliSpring pimin üzerindedir (Şek. 12).



Şek. 13: EliSpring'in yanlış konumu – kontrol mastarı çok derinde



Şek. 14



Şek. 15

Kontrol mastarı kertiğin içine çok fazla giriyorsa EliSpring'in konumu yine yanlıştır – EliSpring pimin altındadır (Şek. 13).

Doğru ayardan sonra son işlem

- Temizleme silindiri tutucusunu kaydırarak orijinal konumuna getirin (Şek. 14). Böylece pimlerin konumu sabitlenir.

Şek. 15'te, yeni modifiye P3-1, EliTe®P3-1 alıcı (10954642), EliTop ve EliSpring ile birlikte P3-1 kılavuz kolu gösterilmektedir.

P3-1 kılavuz kolu tipinin diğer özellikleriyle ilgili tüm temel bilgiler için SHI.7320 Teknik Bilgilerine (EliTe®-CompactSet kılavuzunuzun 8. bölümü) bakın.



DUYURU

EliSpring'in konumunun yanlış olması her durumda üst silindirlere yanlış basınç uygulanmasına neden olur.

Technische Änderungen vorbehalten
Technical modifications reserved

Reserva-se o direito de alterações técnicas
Reservado el derecho de modificaciones técnicas

Teknik deęişimlerin hakkı bizde saklıdır
Con riserva di modifichettecniche

Suessen

Spindelfabrik Suessen GmbH
Donzdorfer Strasse 4, D-73079 Süssen, Germany
Phone +49 (0) 7162 15-0-Fax +49 (0) 7162 15-367
e-mail: mail@suessen.com·http://www.suessen.com